

## Drop-In Drop-in kvartsi kylmätaso, 2 GN + Ylätaso

KAPPALE # \_\_\_\_\_

MALLI # \_\_\_\_\_

NIMI # \_\_\_\_\_

SIS # \_\_\_\_\_

AIA # \_\_\_\_\_



341168 (D21C20)

Drop-in kvartsi kylmätaso,  
2GN, ylätaso led valolla

### Lyhyt spesifikaatio

#### Kapp. Nro.

- Kalusteeseen upotettava kylmätaso, jonka kapasiteetti on 2 GN astiaa
- Tason pinta on tyylikästä valkoista kvartsia, jossa on pyöristetyt reunat ja kulmat sekä poistoaukko puhdistusta helpottaen.
- Helppokäyttöinen käyttöpaneeli digitaalisella näytöllä, lämpötilansäätö jopa 0,1°C tarkkuudella
- Automaattinen sulatus takaa tehokkaan tehokkaan jäähdytyksen.
- Varustettu R290-kylmäaineella, joka on energiatehokas sekä erittäin ympäristöystävällinen (GWP=3)
- CFC ja HCFC vapaa
- Tyylikäs ylätaso jossa LED-valo

### Ominaisuudet

- Tuotteet ovat CB ja CE sertifioidut
- Lämpötila on asetettavissa 0,1°C tarkkuudella
- Tuotteessa on vakiona digitaalisesti ohjattu termostaatti, joka on HACCP-normien mukainen ja tarjoaa visuaalisen hälytyksen varoituksena lämpötilan noususta tai laskusta.
- Oikeassa lämpötilassa tuotu ruoka pitää sisälämpötilansa Afnor-standardien mukaisesti.
- Automaattinen sulatus takaa tehokkaan tehokkaan jäähdytyksen.
- Suunniteltu tarjoilemaan ateriat lautasilta.
- Varustettu poistoaukolla, jotta ylimääräinen kondensaatio voidaan poistaa helposti.
- Yksikössä on tyylikäs valkoinen kvartsitaso ja RST runko.
- Tyylikäs A:n muotoinen ylätaso on suunniteltu parantamaan näkyvyyttä ja tuomaan ruoka elegantisti esille.
- LED-valoilla varustettu ylätaso
- Suunniteltu saumattomiin asennuksiin, jolla taataan helppo puhdistettavuus ja tyylikäs ulkonäkö.

### Rakenne

- Elektroninen ohjaus lämpötilanäytöllä.
- IPx2 suojausluokka
- Pohja on varustettu kupariputkilla tehokkaanjäähdytyksen varmistamiseksi. Tämän järjestelmän avulla ilma koskettaa kylmää pintaa ja jäähtyy.
- AISI 304 ruostumattomasta teräksestä valmistettu runko pyöristetyin kulmin helpottaa puhdistusta.
- Ylätason materiaalina on AISI 304 ruostumaton teräs.

### Vastuullisuus



- Kylmäkalusteet ovat varustettu R290-kylmäaineella, joka on energiatehokas sekä erittäin ympäristöystävällinen (GWP=3)
  - CFC ja HCFC vapaa.
- Suurtiheksinen, paisutettu polyuretaanivaahdot sykllopentaanilla takaa erinomaisen eristyksen, joka vähentää energian hajautumista.

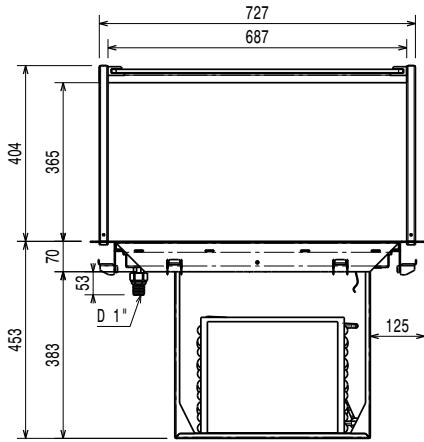
HYVÄKSYNTÄ: \_\_\_\_\_



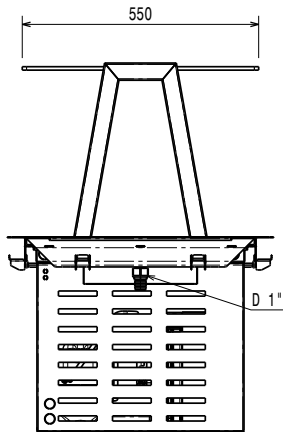
**Electrolux**  
PROFESSIONAL

## Drop-In Drop-in kvartsi kylmätaso, 2 GN + Ylätaso

Edestä

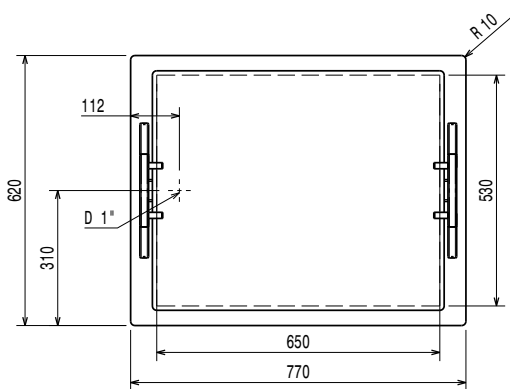


Sivulta



EI = Sähköliitäntä

Päältä



Drop-In  
Drop-in kvartsi kylmätaso, 2 GN + Ylätaso

Yritys varaa oikeuden muuttaa tuotetietoja ilman erillistä ilmoitusta.  
Informaatio oikea tulostusajankohtana

2026.04.21

**Sähkö**

Jännite: 220-240 V/1N ph/50 Hz  
Liitântäteho, maksimi: 0.47 kW

**Vesi**

Poistoputken koko:  
Veden poistoputken koko

**Avaintieto**

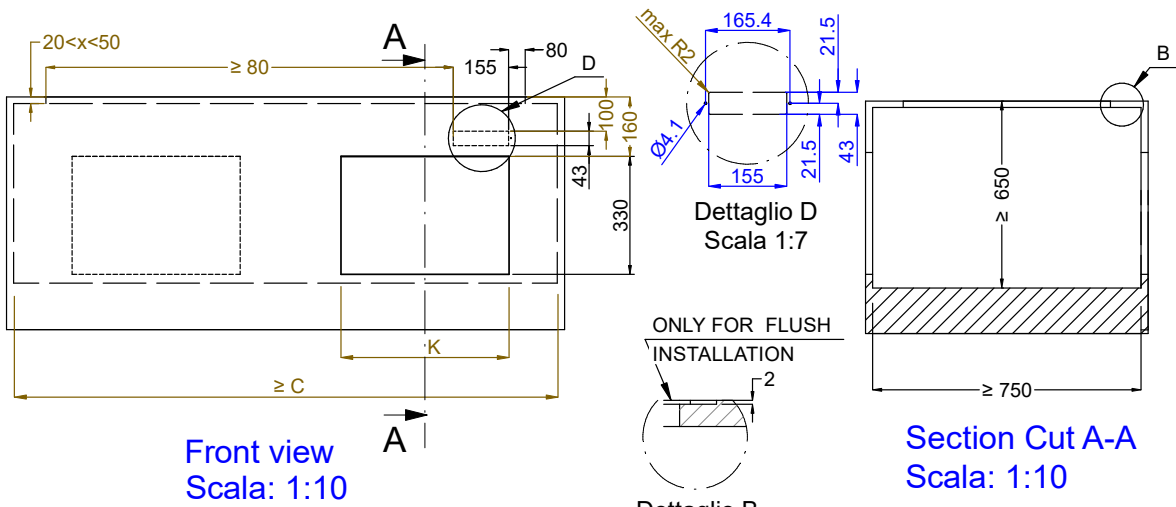
Ulkomitat, leveys: 770 mm  
Ulkomitat, syvyys: 620 mm  
Ulkomitat, korkeus: 784 mm  
Nettopaino: 53.06 kg  
Kuljetuspaino: 63.86 kg  
Kuljetuskorkeus: 1050 mm  
Kuljetusleveys: 660 mm  
Kuljetussyvyys: 810 mm  
Kuljetustilavuus: 0.56 m<sup>3</sup>  
Lämpötilan säätö: -10 / 0 °C  
Yläosan lämpötila: -10 / 0 °C

**Jäähdytystieto**

Kylmäaine R290

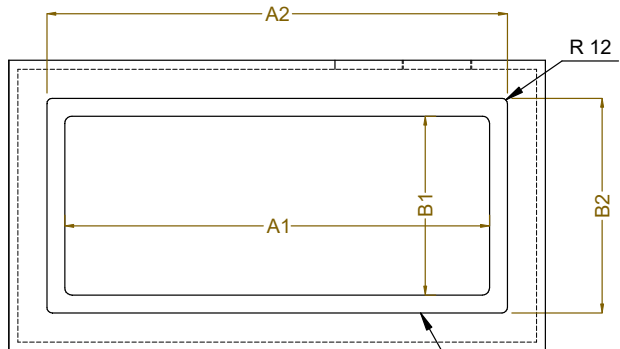
**Vastuullisuus**

Äänitaso: 58,23 dBA



Front view  
Scala: 1:10

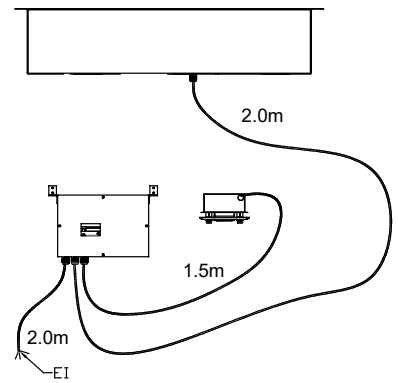
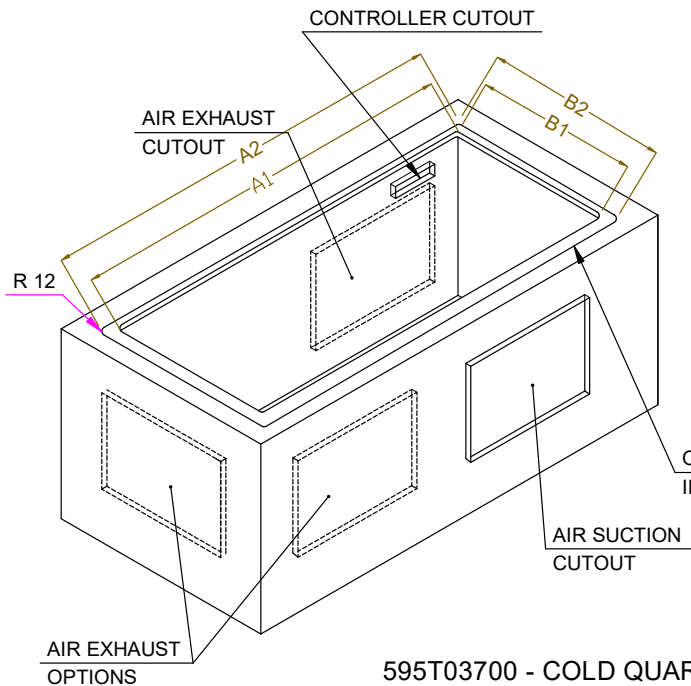
Section Cut A-A  
Scala: 1:10



Top view  
Scala: 1:20

Dettaglio B  
Scala 1:2

CAPACITY	CUTOUT		LOWERING FOR FLUSH INSTALLATION		C	K
	A1	B1	A2	B2		
2GN	740	560	774	624	855	470
3GN	1070		1104			
4GN	1390		1424			



595T03700 - COLD QUARTZ SURFACE OVERSH. ON THE FRAME